

KOMPAKTSERIEN

SAXLIF TAR FÖR **tuff terräng**

Skyjacks kompaktserie med saxlif tar för tuff terräng erbjuder samma industriledande, robusta och tillförlitliga saxlif tar som de som har gjort Skyjack kända.

Både SJ 6826RT och SJ 6832RT är utrustade med ett exklusivt symmetriskt 4WD-cross over-system för överlägsen dragkraft. Med en stigningsförmåga på upp till 50 % kan dessa maskiner hantera de utmaningar den jobbigaste terrängen har att erbjuda. Standardegenskaper inkluderar även ett lättanvänt 1,5 m utrullningsbart utskjut som kan säkras i flera olika positioner för ökad plattformsyta och förbättrad räckvidd. Båda kompaktmodellerna går att köra vid full höjd och med förlängningsdäcken fullt utrullade. En låg nedsänkt höjd är idealisk för lastning och avlastning av verktyg och material.

I enlighet med Skyjacks robusta och pålitliga designegenskaper använder kompaktserierna med saxlif tar för tuff terräng Skyjacks färgkodade och numrerade kabelsystem av standardtyp med analoga kontroller.

KOMPAKTSERIEN

Saxliftar för tuff terräng

Specifikationer	SJ 6826 RT	SJ 6832 RT
A Arbetshöjd	9,9 m	11,8 m
B Högsta plattformshöjd	7,9 m	9,8 m
C Lägsta plattformshöjd	1,2 m	1,4 m
D Totalbredd	1,7 m	1,7 m
E Totallängd	2,7 m	2,7 m
F Nedsänkt höjd (Höjt räcke)	2,4 m	2,5 m
G Nedsänkt höjd (Sänkt räcke)	1,6 m	1,8 m
H Plattformens bredd (Innermått)	1,4 m	1,4 m
I Plattformens längd (Innermått)	2,4 m	2,4 m
Förlängningsdäck	1,5 m	1,5 m
Fri höjd över mark	0,2 m	0,2 m
Hjulbas	2,0 m	2,0 m
Vikt	2 903 kg	3 475 kg
Stigningsförmåga	50 %	40 %
Vändradie (inre)	1,5 m	1,5 m
Vändradie (yttre)	4,0 m	4,0 m
Lyfttid (max. last)	36 sek.	39 sek.
Körhastighet (Lastad)	6,1 km/h	6,1 km/h
Körhastighet (Lyft)	0,6 km/h	0,6 km/h
Maximal körbar höjd	Full höjd	Full höjd
Generell kapacitet	567 kg	454 kg
Maximalt antal personer	4	2

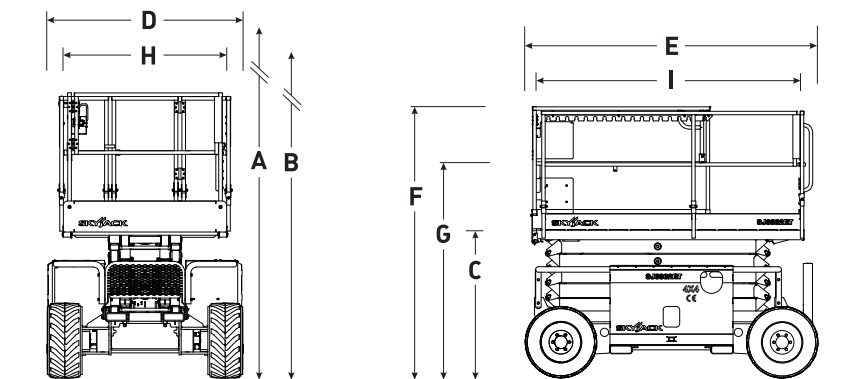
STANDARDEGENSKAPER

- Körbar vid full höjd med utskjutet fullt utdragen
- Korsande symmetrisk 4-hjulsdrift
- Våta skivbromsar med hydraulisk frikoppling
- 1,5 m utskjut
- 24 hp Kubota Dieselmotor
- 90° utsvängbar motor
- Analogt kontrollsystem
- Färgkodat och numrerat kabelsystem
- Upp till 50% backtagningsförmåga
- Skumfyllda lågprofilsdäck av grip lug-typ
- Kabel för växelströmsuttag på plattformen
- Lutningslarm med kör- och lyftavstängning
- Överbelastningskydd
- Varningsystem för sänkning
- Signalhorn för operatören
- Gångjärnsförsedd räcksystem
- Fullhöjds fjädrad, gångjärnsförsedd grind baktill på maskinen
- Fäste för säkerhetssele
- Saxskydd
- Gaffeltrucksfickor och fästpunkter för transport

TILLVAL*

- Dieselavgasrenare
- Självnivellerande stödben med automatisk nivåutjämning
- Blinkande varningsljus
- Luftslang till plattformen
- 2,0kW hydraulgenerator
- Skumfyllda, icke-svärtande däck (endast 6826RT)
- Solida, icke-svärtande gummidäck
- Fullt rörelselarm

* Kapacitet och maskinvikt kan ändras när olika tillval läggs till



Skyjack UK

Unit 1, Maes-y-Clawdd
Maesbury Road Industrial Estate
Oswestry, Shropshire, SY10 8NN,
Storbritannien
Tel: +44 1691 676235
Fax: +44 1691 676239
E-post: info@skyjackeurope.co.uk

www.skyjack.com

Skyjack AB (Sverige)

Marieholmsgatan 2
415 02 Göteborg
Sverige
Tel: +46 31212245
Fax: +46 31212066

Skyjack SAS (Frankrike)

Lieudit Les Pretes
22 bis rue de l'avenir
38150 Chanas Frankrike
Tel: +33 474 20 30 20
Fax: +33 474 20 58 93

Skyjack Hebenehnen GmbH (Tyskland)

Wullener Feld 27
D-58454 Witten
Tel: +49 2302 2026909
Fax: +49 2302 2025671

Denna broschyr är endast avsedd att fylla en belysande funktion och baseras på den senast tillgängliga informationen vid tiden för tryckning. Skyjack Inc. förbehåller sig rätten att göra ändringar till specifikationer, standard- och tillvalsutrustning när som helst och utan förvarning. Konsultera Underhålls- och reservdelshandboken för information om rätt hantering. CE-märkta arbetsplattformar har testats för överensstämmelse med Maskindirektivet 2006/42/EC.